



Душевой уголок Стандарт

Паспорт



Адрес предприятия изготовителя:
Респ. Удмуртия, 426065, г. Ижевск, ул. Автозаводская 7,
ООО «Русская электротехническая компания»
Тел/факс: (3412) 245-333, 245-446
E-mail: rusak18@okbnp.ru, <http://www.rusak18.ru>

НАЗНАЧЕНИЕ

Душевой уголок «Стандарт» (далее Уголок) предназначен для защиты от брызг во время принятия душа.

ЭКСПЛУАТАЦИЯ

1. Использовать только по назначению.
2. Предохранять поверхность Уголка от ударов.
3. Не выливать на поверхность Уголка агрессивные жидкости, например растворы щелочей и кислот.
4. Не чистить поверхность Уголка острыми предметами, абразивными материалами.
5. В случае загрязнения, очищать поверхность Уголка, моющими или чистящими средствами, предназначенными для этих целей, например раствором хозяйственного мыла.
6. При осуществлении водных процедур, или мытья Уголка избегать попадания сильной струи воды на уплотнители и места наименьшей герметизации.
7. Для улучшения плавности хода движущихся частей рекомендуется наносить водостойкую смазку на трущиеся элементы Уголка не реже 1 раза в 3 месяца.

КОМПЛЕКТНОСТЬ

№ п.	Наименование	Кол-во, шт
1	Стенка в сборе с дверкой	2
2	Профиль пристеночный крепежный	2
3	Уголок соединительный	2
4	Ручка-скоба	2
5	Шуруп-саморез 3,5x9,5	8
6	Шуруп-саморез 3,5x19	4
7	Шуруп-саморез 3,5x25	4
8	Колпачок-заглушка с шайбой	16
9	Заглушка-наклейка для отверстий	16
10	Дюбель	4

Изготовитель оставляет за собой право вносить изменения в комплектность или конструкцию Уголка.

Уголок изготовлен в соответствии с ТУ 4921-034-74032493-2018.

ПОДГОТОВКА К СБОРКЕ И МОНТАЖУ

1. Перед установкой Уголка, необходимо выровнять стены и пол по уровню в местах прилегания под размер Уголка, и провести все подготовительные работы.

Небольшие неровности стен (до 10мм) компенсируются выдвиганием Уголка из закрепленного пристеночного профиля.

Неровности стен и полов, не позволяющие установить Уголок по уровню-браком изделия не является.

2. Сборку и установку Уголка производить в соответствии с разделом «Инструкция по сборке и установке» данного паспорта.

Позиции деталей на рисунках соответствуют разделу «Комплектность»

ИНСТРУКЦИЯ ПО СБОРКЕ И УСТАНОВКЕ

УВАЖАЕМЫЙ ПОКУПАТЕЛЬ!

Благодарим Вас за выбор продукции торговой марки «РусАк»

Вы сделали хороший выбор-приобрели качественную продукцию отечественного производителя, отвечающую современным требованиям и нормам. Для того, чтобы продукция нашей марки прослужила Вам длительное время, необходимо придерживаться данной инструкции.

Душевые ограждения не могут обеспечить эффект аквариума, а защищают помещения от брызг воды. Появление единичных капель воды за пределами ограждения считается нормой.

ВНИМАНИЕ!!!

Внимательно изучите настоящую инструкцию по сборке, установке и эксплуатации для того, чтобы обеспечить изделию максимально безопасный и эффективный монтаж, использование и обслуживание.

Производитель рекомендует доверить монтаж квалифицированным специалистам.

Перед началом монтажа необходимо осмотреть все детали на наличие/отсутствие механических повреждений, которые могут возникнуть при транспортировке.

После монтажа деталей претензии по повреждениям не принимаются

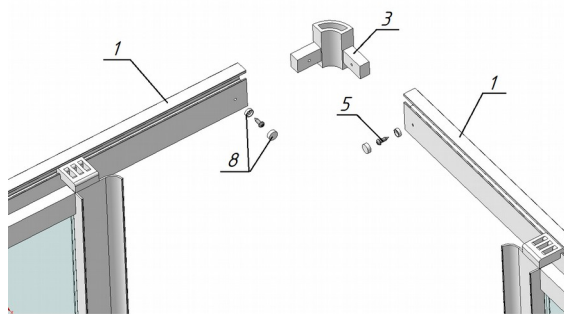
ВНИМАНИЕ!!!

Стекло поставляется закаленным. **НЕЛЬЗЯ** подвергать его дополнительному сверлению, резке, шлифовке полировке.

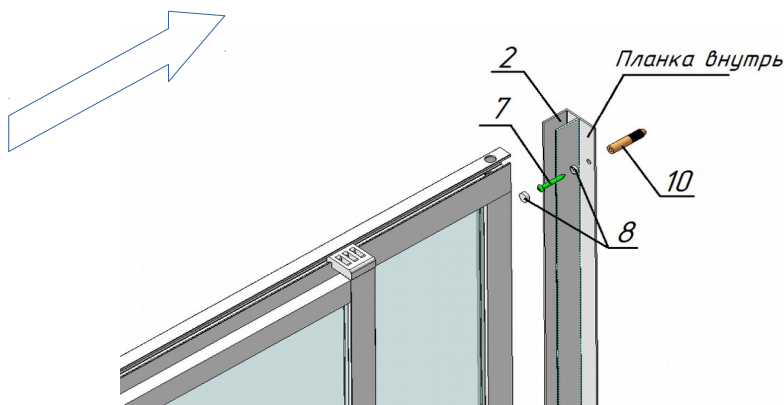
Запрещено использовать шуруповерт и прочий электроинструмент для сборки Изделия.



1. Соединить две стенки в сборе с дверками(1) Уголка посредством пластмассовых соединительных уголков(3). Через отверстия профиля вкрутить саморезы(5), предварительно надев на них пластмассовую шайбу колпачка-заглушки (8). На все саморезы надеть защитные заглушки(8).

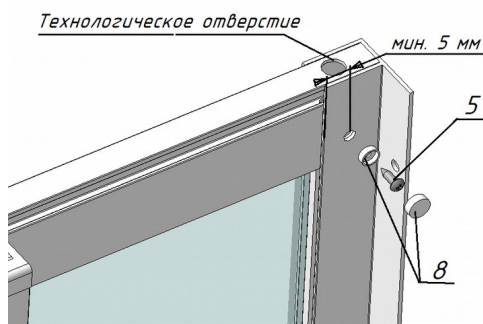


2. Профиль пристеночный крепежный(2) надеть на профиль торцевой стенки Уголка(1), с обеих сторон планкой внутрь Уголка. Установить Уголок на душевой поддон. Пристеночный профиль служит для крепления Уголка к стене. Просверлить в пристеночных профилях по 2 отверстия диаметром 4 мм. Через отверстия в пристеночных профилях разметить отверстия на стенах. Снять Уголок с душевого поддона, просверлить в стенах по разметке четыре отверстия диаметром 6 мм и вбить в них дюбели (10). Вновь установить Уголок на душевой поддон, совместив при этом отверстия в пристеночных профилях с отверстиями в стенах и закрутить саморезы(7), предварительно надев на них пластмассовую шайбу колпачка-заглушки(8), в дюбели(10), через отверстия в планках пристеночных профилей(2), надежно зафиксировав Уголок. На все саморезы надеть защитные заглушки(8).

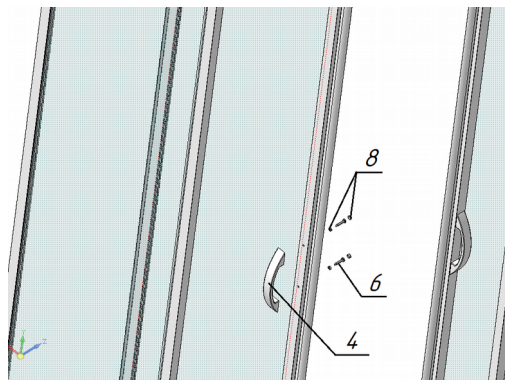


3. Закрепить Уголок в пристеночных профилях при помощи саморезов (5), отступив от края пристеночного профиля не менее 5 мм со стороны стекла.

На все саморезы надеть защитные заглушки (8). Технологические отверстия заклеить заглушками-наклейками(9).



4. Установить ручки (4) на дверцы Уголка при помощи саморезов(6), усилие затягивания винтов 20-25 Нм. На саморезы надеть защитные заглушки(8).



Обработать стыки, где возможно протекание воды, прозрачным антибактериальным силиконовым герметиком (в комплект поставки не входит).

Нанесение герметика является важнейшим моментом монтажа изделия и требует наличия опыта.

ВНИМАНИЕ!!!

Герметик наносить только на очищенную, обезжиренную, сухую поверхность. (Смотри инструкцию на упаковке герметика).

Ширина шва должна быть вдвое больше его глубины. Затем производится затирка до образования пленки.

Рекомендованные места обработки изделия:

*примыкание нижней направляющей к полу или трапу;

* примыкание рамочных профилей к стенам с внутренней и внешней сторон.

Допускается не наносить силиконовый герметик с внешней стороны изделия для сохранения эстетического вида примыкания к стенам.

После полного высыхания герметика, изделие готово к использованию.

(Примечание: время полного высыхания герметика смотреть на его упаковке.)

ВНИМАНИЕ! Не наносите герметик на подвижные элементы Уголка.

ТРЕБОВАНИЯ ПО ТРАНСПОРТИРОВАНИЮ И ХРАНЕНИЮ

Изделие допустимо транспортировать всеми видами крытого транспорта в заводской упаковке согласно манипуляционным знакам указанным на ней. При этом погрузка, разгрузка и условия транспортирования должны исключать возможность механического повреждения изделий и их упаковки.

Изделие должно храниться в заводской упаковке в условиях, исключающих механические повреждения их упаковки, воздействие агрессивных сред, попадание атмосферных осадков и почвенной влаги, а также согласно манипуляционных знаков указанных на упаковке.

ГАРАНТИИ ИЗГОТОВИТЕЛЯ

При соблюдении условий транспортировки, хранения, эксплуатации, предприятие-изготовитель дает гарантию на изделие в течение 12 месяцев со дня продажи, но не более 2-х лет с даты продажи.

Срок службы изделия составляет 5(пять) лет (для изделий, установленных в местах общего пользования-1(один) год).

Претензии к качеству товара принимаются в течении 14 дней со дня покупки.

Гарантия не распространяется:

- на стекла изделия, а также дефекты гибкой подводки и узлов ее соединения, используемых для подключения к водопроводу и обеспечивающих водоснабжение изделия;
- повреждения изделия, возникшие в результате перевозки или хранения, электролиза или коррозии, а также воздействия химических и абразивных веществ, вызванные использованием агрессивных моющих средств и/или несоблюдением рекомендаций по обслуживанию и уходу за изделием;
- неисправности изделия, возникшие в результате механического повреждения или неправильной эксплуатации;
- в случае изменения конструкции изделия;
- на изделие, установленное в местах общего пользования;
- дефекты изделия, вызванные естественным износом товара и его деталей (уплотнителей, прокладок, движущихся частей и т.д.);
- в случае нарушения рекомендаций по подготовке места для установки изделия, инструкции по сборке и установке изделия, рекомендаций по эксплуатации изделия.

Несоблюдение потребителем указаний по мерам безопасности, использование изделия не по назначению и нарушение правил по эксплуатации, транспортированию и хранению приводит к прекращению гарантии изготовителя.

Подклинивание дверок обусловлено конструкцией Уголка и не является гарантийным случаем. Усилие открытия дверок может достигать 50Н.

Несоблюдение потребителем указаний по мерам безопасности, использование изделия не по назначению и нарушение правил по эксплуатации, транспортированию и хранению приводит к прекращению гарантии изготовителя.

ВНИМАНИЕ!!!

По истечении гарантийного срока претензии потребителя по качеству изделия не принимаются.

Штамп ОТК _____

Размер уголка указан на этикетке, расположенной на лицевой стороне коробки.